



9 avancées (de 1500 à 3500)

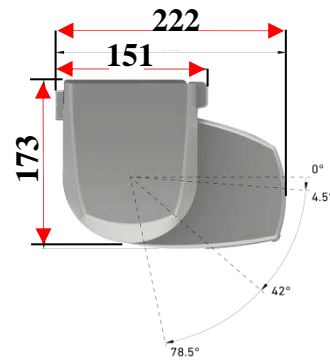
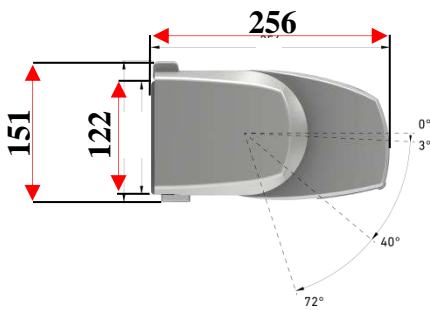
Le système du store coffre **ARES** protège la toile et le mécanisme du store lorsque celui-ci est enroulé puisqu'il est équipé d'un système d'autocorrection de la fermeture.

➤ Toile acrylique **290grs**.

POSE

Façade

Plafond



LES MANŒUVRES :



MANŒUVRE DE SECOURS IMPOSSIBLE !!!

INCLINAISON : 5° à 72°

OPTIONS POSSIBLE :

- Automatisme
- Eclairage LED intégrée



COLORIE DE L'ARMATURE :

Blanc RAL 9010	Ivoire RAL 1013	Gris RAL 7016	Marron TEX Bronze
Noir Tex 9005	Marron RAL 8014	Gris TEX Silver	

Autre RAL : sur devis

